



LUFTDIFFUSION

HyFlex-Geko

HyFlex-Geko

» INNOVATIVER UND FLEXIBLER GEBLÄSEKONVEKTOR



Wer Luft behandelt, muss sie beherrschen

WEGWEISEND IN DER RAUMLUFTTECHNOLOGIE

Als international führender Anbieter von Raumluftechnologie-Lösungen konzentriert sich FläktGroup auf die Entwicklung von Technologien und Komponenten für exzellenten Raumluftkomfort in verschiedenen Endmärkten. FläktGroup bündelt alle Aktivitäten im Bereich von Wärmetauschern und Luftbehandlungssystemen und bietet somit das weltweit größte Produktspektrum auf diesem Gebiet. Was uns zu einem einzigartigen und bevorzugten Partner macht, sind passgenaue, zuverlässige und nachhaltige Lösungen – Gebläsekonvektoren von FläktGroup sind ein klarer Beweis für unsere Qualität und Innovationsfähigkeit.

DEZENTRALISIERTE LUFTDIFFUSION MIT HOHEM KOMFORT UND EFFIZIENZ

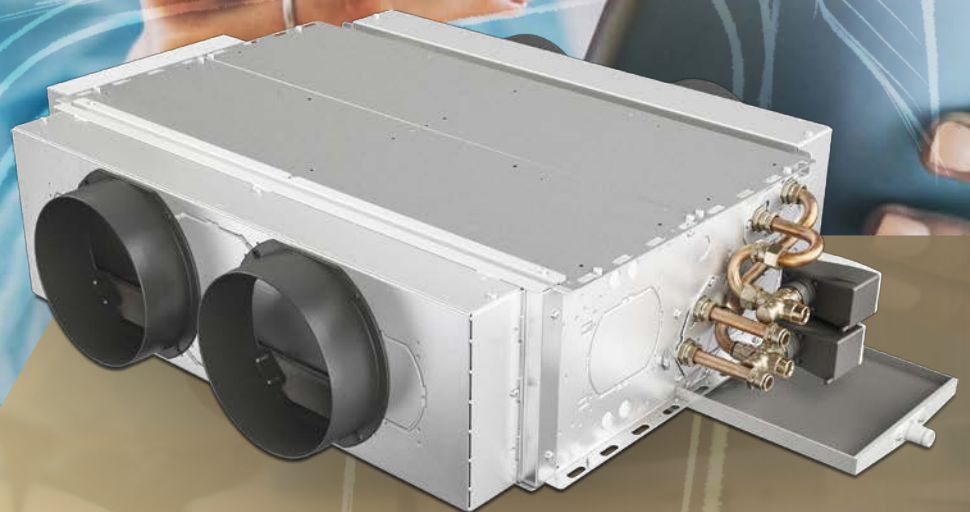
Wenn es um das Heizen, Kühlen, Filtern, Be- und Entfeuchten von Luft geht, leistet FläktGroup einen Beitrag zum Fortschritt. Maßgeschneiderte Klimatisierung und Luftbehandlung, bei größtmöglicher Senkung des Energieverbrauchs über die gesamte Lebensdauer der Anlagen: Zur Bereitstellung attraktiver Immobilien, für Komfort und Arbeitsproduktivität.

SCHNELL UND EFFIZIENT HEIZEN, KÜHLEN UND LÜFTEN MIT EINEM GERÄT

Im Gegensatz zu Radiatoren und klassischen Plattenheizungen können Gebläsekonvektoren Räume nicht nur heizen, sondern auch kühlen und lüften. FläktGroup Gebläsekonvektoren bieten alle Möglichkeiten einer bedarfsgesteuerten Lüftung (DCV - Demand Controlled Ventilation) und können überall dort eingesetzt werden, wo wohlige Wärme, Kühlung oder Lüftung mit schneller Anpassung an die Regelung verlangt wird. FläktGroup Gebläsekonvektoren führen die zu behandelnde Luft aktiv durch den Wärmetauscher, wodurch sie effektiv erwärmen und kühlen. So bringen sie die Luft im Raum schneller auf Wunschtemperatur und kommen mit kleineren Heiz- oder Kühlflächen aus. Die bessere Wärmeübertragung ermöglicht geringere Vorlauftemperaturen beim Heizen und höhere beim Kühlen. Das minimiert Verluste und spart Energie auf dem Weg vom Heizungskessel oder Kaltwassererzeuger zum Endgerät.

IHR PARTNER IN DER LUFTBEHANDLUNG

- Mehr als 40 Jahre Erfahrung
- Maßgeschneiderte Luftqualität und ein gesundes, komfortables Raumklima bei äußerst geräuschem Betrieb und maximaler Energieeffizienz
- Technisch auf dem neuesten Stand bei Erfüllung aktuellster gesetzlicher Richtlinien
- Zertifizierte Qualität
- Einfache Systemintegration
- Niedrige Wartungskosten



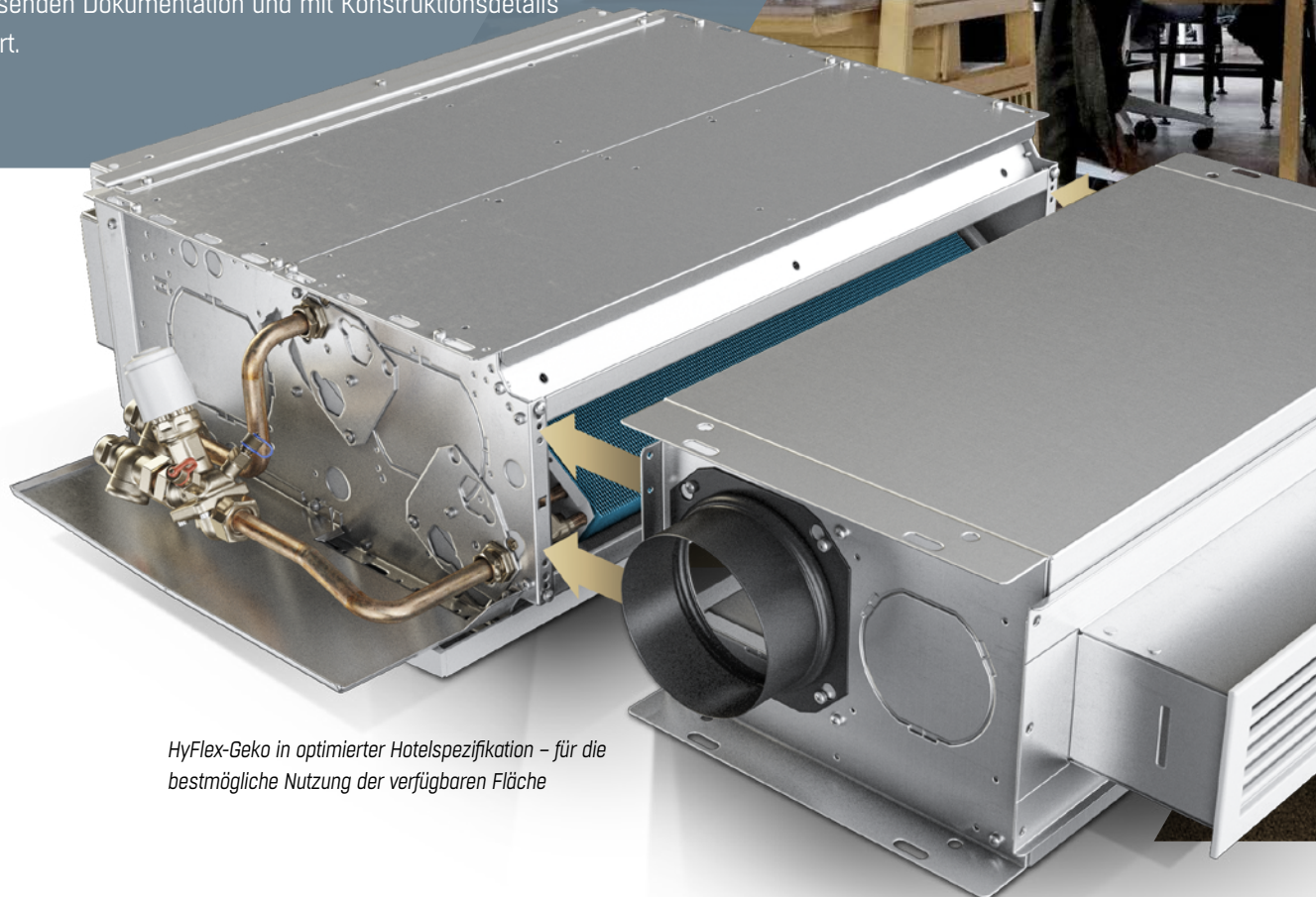
HEIZEN & KÜHLEN

Die HyFlex-Geko Gebläsekonvektoren sorgen für ein flüsterleises und angenehmes Wohlfühlklima bei maximaler Energieeffizienz, maximalem Hygienestandard und optimaler Raumlufttemperaturverteilung.

Vorstellung des neuen HyFlex-Geko

Mit dem neuen HyFlex-Geko, der Teil unserer innovativen Gebläsekonvektoren-Familie ist, haben wir ein neues Maß an Flexibilität und Leistung geschaffen. Was bisher als großartig eingestuft wurde, definiert nun ein neues Höchstmaß. HyFlex-Geko wird seinem Namen definitiv gerecht. Hohe Flexibilität, hohe Leistung, hoher Hygienestandard. Die Auslegung, Installation und Wartung mit hoher Geschwindigkeit sind in jedem Detail auf hohe Kundenorientierung ausgerichtet. Eine geführte anwendungsorientierte Auslegung anhand der technischen Anforderungen macht die Design-Auswahl extrem schnell.

Die "Plug and Play"-Geräte sind leicht installierbar. Bedarfsgerechtes Heizen und Kühlen und eine sehr niedrige Schalleistung ermöglichen optimale Raumtemperatur und -komfort. Der HyFlex-Geko ist sehr einfach zu reinigen und zu desinfizieren und wird inklusiv einer umfassenden Dokumentation und mit Konstruktionsdetails geliefert.



HyFlex-Geko in optimierter Hotelspezifikation – für die bestmögliche Nutzung der verfügbaren Fläche



BRINGT UNSER
SORTIMENT AN
GEBLÄSEKONVEKTOREN AUF
NEUE HÖHEN (HY'S)

FLEXIBILITÄT

AUSLEGUNGSGESCHWINDIGKEIT

INSTALLATIONSGESCHWINDIGKEIT

WARTUNGSFREUNDLICHKEIT

LEISTUNG

HYGIENESTANDARDS

Hochvariable Lösung für verschiedene Anwendungen



Durch das modulare, flexible und hygienische Konzept kann HyFlex-Geko für viele verschiedene Anwendungen eingesetzt werden. Sie heizen, kühlen und lüften Büros, Verkaufsräume und medizinische Einrichtungen. Hotels und HyFlex-Geko passen hervorragend zusammen, weil die Geräte zuverlässig und extrem leise arbeiten. Mit ihrem wirtschaftlichen Betrieb, ihrer schnellen und einfachen Auswahl, Installation und Wartung sowie unterschiedlichen Einsatzmöglichkeiten setzen die HyFlex-Geko Gebläsekonvektoren neue Maßstäbe für flexible, leistungsstarke, hygienische und energieeffiziente Klimalösungen.

> Hygiene und Komfort -
eine Lösung für ein breites Spektrum an
Anwendungen



HyFlex-Gekos eignen sich sowohl für die Wand- als auch die Deckenmontage. Sie können als Grundgeräte hinter einer Wand oder in einer abgehängten Decke mit entsprechenden Luftauslässen quasi unsichtbar montiert werden.

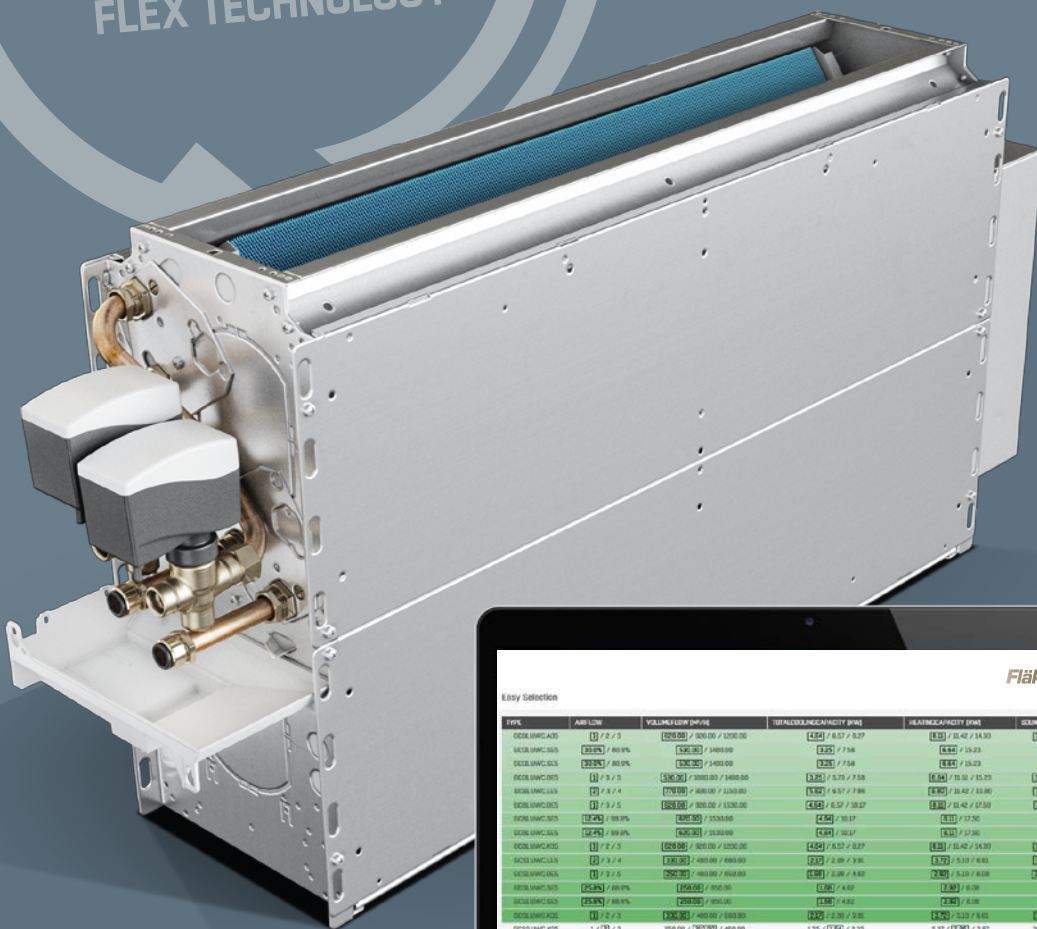


HyFlex-Geko ist eine ideale Lösung für

- Hotels
- Büros
- Krankenhäuser
- Medizinische Einrichtungen
- Verkaufsräume und Ladenlokale
- Restaurants und Cafés

UNABHÄNGIG VON DER SEITE ODER AUSRICHTUNG – DER HYFLEX-GEKO KANN AN JEDE SITUATION ENTSPRECHEND ANGEPAßT WERDEN.

Mit seiner 360°-Flex-Technologie ist es einfach, die Anschlussseite durch einfaches Drehen des Gerätes zu ändern. Ebenso ist es mit einfachem Umbau möglich, ein Wandgerät an eine Deckenmontage anzupassen und natürlich auch umgekehrt. Der HyFlex-Geko kann an eine Vielzahl von Vorrichtungen montiert werden, mit denen jede Anforderung der verschiedenen Anwendungen erfüllt werden kann.



EINFACHE AUSLEGUNG UND AUSFÜHRUNG

Basierend auf Ihren Anforderungen an Leistung und Klang können Sie innerhalb von 60 Sekunden den passenden Typ auswählen.

Einfach und flexibel

Bei der Entwicklung des HyFlex-Geko wurde jede einzelne technische Komponente optimiert, um die Leistung zu maximieren. Wir haben auch sehr hart daran gearbeitet, jede Handhabung mit dem Produkt so einfach und intuitiv wie möglich zu gestalten – von der Auswahl bis zur Installation und Wartung. Wir glauben, dass dies während des gesamten Produktlebenszyklus einen signifikanten Unterschied machen wird.

SICHERHEIT

Eine hygienische Lösung zur Vermeidung von Bakterienwachstum in luftführenden Geräten. Einfacher Zugang zur einfachen Reinigung.



“PLUG-AND-PLAY”

Gemäß dem "Plug-and-Play"-Prinzip ist das Zubehör für eine schnelle und einfache Installation bereits bei Lieferung vormontiert.



LEISTUNG

Effizienter und leiser EC-Ventilator mit XT „eXtended Technology“; wartungsfreie Magnetbandlager. Anwendbar bis zu 70 Pa externem Druckverlust.

EFFIZIENT

Flexible Rohrleitungsanschlüsse für eine effiziente Raumnutzung in Ihrem Gebäude.

HOHE LEISTUNG

Druckunabhängige Ventilsteuerung bietet hohe Leistung und Energieeinsparungen durch ein automatisch ausgewogenes System

LINKS/RECHTS-360°-FLEXIBILITÄT

Möglichkeit, das Gerät zum Ändern der Wasseranschlussseite zu drehen, ohne Geräte für Links-/Rechtsanschluss bestellen zu müssen, was die Installationszeit verkürzt.



EINFACHE MONTAGE

Bohranleitung für einfache und schnelle Montage verfügbar.

ADAPTION

Flexible Auswahl zwischen vorinstalliertem Anschlusskasten mit Düsen zur einfachen Montage oder mit vorgestanztem Design für den einfachen Transport.



ANBINDUNG

Hochmodernes ISYteq Steuerungssystem mit hervorragender Anbindung zur einfachen Inbetriebnahme, Wartung und Betrieb.

EINFACHER ZUGANG

Keine großen Revisionsöffnungen erforderlich durch den Faltenfilter mit einfachem Filterwechsel von der Seite.

KUNDENANPASSUNG

Durch die große Auswahl und Vielfalt an Zubehör für jede Anwendung geeignet.

> 2-Leitersystem - Kaltwasser / Warmwasser**

Baugröße	Drehzahl	AC-MOTOR						EC-MOTOR						Länge	Breite	Höhe	Gewicht
		Luftvolumenstrom	Kühlleistung	Heizleistung	Schalldruckpegel***	Leistungsaufnahme	Stromaufnahme	Luftvolumenstrom	Kühlleistung	Heizleistung	Schalldruckpegel***	Leistungsaufnahme	Stromaufnahme				
		m³/h	kW	kW	dB (A)	W	A	m³/h	kW	kW	dB (A)	W	A				
GS1	min	150	1,1	1,2	20	14	0,14	140	1,0	1,1	19	3	0,05				
	med	260	1,7	1,9	36	49	0,24	240	1,6	1,7	32	6	0,07	855	472	231	16
	max	500	2,8	3,2	50	58	0,27	495	2,8	3,2	49	35	0,31				
GS2	min	165	1,3	1,3	25	14	0,15	165	1,3	1,3	22	3	0,05				
	med	265	1,9	2,0	35	52	0,24	255	1,8	1,9	32	6	0,06	1005	472	231	19
	max	530	3,3	3,7	50	65	0,30	575	3,5	3,9	53	40	0,33				
GS3	min	245	1,9	1,9	20	10	0,14	240	1,9	1,9	21	4	0,05				
	med	435	3,0	3,2	35	49	0,23	430	3,0	3,2	34	10	0,10	1155	472	231	23
	max	800	4,9	5,4	50	79	0,36	790	4,8	5,4	49	48	0,39				
GS4	min	270	2,2	2,2	19	10	0,14	280	2,2	2,2	18	4	0,05				
	med	470	3,4	3,6	34	50	0,24	450	3,3	3,5	30	8	0,08	1305	472	231	25
	max	905	5,8	6,3	49	83	0,37	900	5,7	6,3	49	51	0,41				
GS6	min	415	3,3	3,3	25	25	0,28	425	3,3	3,4	26	6	0,06				
	med	750	5,3	5,7	40	104	0,47	710	5,1	5,4	37	14	0,12	1605	472	231	33
	max	1270	8,1	8,9	53	135	0,61	1490	9,2	10,1	54	94	0,75				
GS8	min	490	3,9	3,9	24	20	0,28	490	3,9	3,9	21	7	0,09				
	med	905	6,2	6,9	37	100	0,48	885	6,4	6,8	36	19	0,19	1905	472	231	40
	max	1675	10,7	11,7	52	164	0,73	1670	10,7	11,7	52	100	0,81				

> 4-Leitersystem - Kaltwasser / Warmwasser**

Baugröße	Drehzahl	AC-MOTOR						EC-MOTOR						Länge	Breite	Höhe	Gewicht
		Luftvolumenstrom	Kühlleistung	Heizleistung	Schalldruckpegel***	Leistungsaufnahme	Stromaufnahme	Luftvolumenstrom	Kühlleistung	Heizleistung	Schalldruckpegel***	Leistungsaufnahme	Stromaufnahme				
		m³/h	kW	kW	dB (A)	W	A	m³/h	kW	kW	dB (A)	W	A				
GS1	min	150	1,0	1,1	20	14	0,14	140	0,9	1,1	19	3	0,05				
	med	260	1,5	1,5	36	49	0,24	240	1,4	1,5	32	6	0,09	855	472	231	16
	max	500	2,5	2,2	50	58	0,27	495	2,4	2,2	49	35	0,25				
GS2	min	165	1,2	1,4	25	14	0,15	165	1,2	1,4	22	3	0,05				
	med	265	1,7	1,8	35	52	0,24	255	1,7	1,8	32	6	0,06	1005	472	231	19
	max	530	2,9	2,8	50	65	0,30	575	3,1	2,9	53	40	0,33				
GS3	min	245	1,7	2,0	20	10	0,14	240	1,7	1,9	21	4	0,05				
	med	435	2,8	2,8	35	49	0,23	430	2,7	2,8	34	10	0,10	1155	472	231	23
	max	800	4,4	4,0	50	79	0,36	790	4,3	3,9	49	48	0,39				
GS4	min	270	2,0	2,3	19	10	0,14	280	2,1	2,3	18	4	0,05				
	med	470	3,1	3,2	34	50	0,24	450	3,0	3,1	30	8	0,08	1305	472	231	25
	max	905	5,1	4,7	49	83	0,37	900	5,1	4,7	49	51	0,41				
GS6	min	415	3,0	3,4	25	25	0,28	425	3,1	3,4	26	6	0,06				
	med	750	4,9	4,9	40	104	0,47	710	4,7	4,7	37	14	0,12	1605	472	231	33
	max	1270	7,2	6,6	53	135	0,61	1490	8,1	7,3	54	94	0,75				
GS8	min	490	3,6	4,1	24	20	0,28	490	3,6	4,1	21	7	0,09				
	med	905	6,0	6,0	37	100	0,48	885	5,9	5,9	36	19	0,19	1905	472	231	40
	max	1675	9,5	8,5	52	164	0,73	1670	9,5	8,5	52	100	0,81				

* Vorläufige Daten – nicht für Angebote verwendbar

** Kühlleistung basiert auf 27°C/46% Raumtemperatur und 7/12°C Wassertemperatur;

Heizleistung basiert auf 20°C Raumtemperatur und 40/45°C Wassertemperatur für 2-Leiter-Systeme und 65/55°C Wassertemperatur für 4-Leiter-Systeme

***Schalldruckpegel in 5 m Abstand, 100 m³ Raumgröße, Nachhallzeit 0,5 s, Richtungsfaktor: Raumecke

> 2-Leitersystem - Kaltwasser / Warmwasser**

EC-MOTOR HOCHDRUCK									Länge	Breite	Höhe	Gewicht
Baugröße	Drehzahl	Luftvolumenstrom	Kühlleistung	Heizleistung	Verfügbarer statischer Druck	Schalldruckpegel***	Leistungsaufnahme	Stromaufnahme				
		m³/h	kW	kW	Pa	dB (A)	W	A				
GS1	min	110	0,8	0,9	3	21	4	0,05				
	med	415	2,5	2,8	50	52	42	0,39	855	472	231	16
	max	520	2,9	3,3	78	57	78	0,72				
GS2	min	120	1,0	1,0	3	21	4	0,05				
	med	470	3,0	3,3	50	52	42	0,44	1005	472	231	19
	max	615	3,7	4,1	85	59	87	0,81				
GS3	min	230	1,8	1,8	4	25	5	0,06				
	med	805	4,9	5,4	50	55	73	0,69	1155	472	231	23
	max	950	5,5	6,2	70	58	110	0,99				
GS4	min	280	2,2	2,2	4	27	6	0,08				
	med	920	5,8	6,4	50	55	77	0,76	1305	472	231	25
	max	1050	6,5	7,1	65	57	109	1,00				
GS6	min	275	2,3	2,2	3	23	5	0,06				
	med	995	6,7	7,2	50	53	75	0,72	1605	472	231	33
	max	1150	7,5	8,2	66	57	116	1,01				
GS8	min	335	2,9	2,7	4	26	6	0,02				
	med	1085	7,6	8,1	50	54	83	0,76	1905	472	231	40
	max	1160	8,0	8,6	57	55	101	0,87				

> 4-Leitersystem - Kaltwasser / Warmwasser**

EC-MOTOR HOCHDRUCK									Länge	Breite	Höhe	Gewicht
Baugröße	Drehzahl	Luftvolumenstrom	Kühlleistung	Heizleistung	Verfügbarer statischer Druck	Schalldruckpegel***	Leistungsaufnahme	Stromaufnahme				
		m³/h	kW	kW	Pa	dB (A)	W	A				
GS1	min	110	0,8	0,9	3	21	4	0,05				
	med	415	2,2	2,0	50	52	42	0,39	855	472	231	16
	max	520	2,5	2,3	78	57	78	0,72				
GS2	min	120	0,9	1,1	3	21	4	0,05				
	med	470	2,7	2,6	50	52	42	0,44	1005	472	231	19
	max	615	3,3	3,0	85	59	87	0,81				
GS3	min	230	1,6	1,9	4	25	5	0,06				
	med	805	4,4	4,0	50	55	73	0,69	1155	472	231	23
	max	950	4,8	4,4	70	58	110	0,99				
GS4	min	280	2,0	2,3	4	27	6	0,08				
	med	920	5,2	4,8	50	55	77	0,76	1305	472	231	25
	max	1050	5,7	5,1	65	57	109	1,00				
GS6	min	275	2,1	2,6	3	23	5	0,06				
	med	995	6,0	5,8	50	53	75	0,72	1605	472	231	33
	max	1150	6,7	6,3	66	57	116	1,01				
GS8	min	335	2,6	3,2	4	26	6	0,02				
	med	1085	6,9	6,7	50	54	83	0,76	1905	472	231	40
	max	1160	7,2	3,9	57	55	101	0,87				

* Vorläufige Daten – nicht für Angebote verwendbar

** Kühlleistung basiert auf 27°C/46% Raumtemperatur und 7/12°C Wassertemperatur;

Heizleistung basiert auf 20°C Raumtemperatur und 40/45°C Wassertemperatur für 2-Leiter- Systeme und 65/55°C Wassertemperatur für 4-Leiter-Systeme

***Schalldruckpegel in 5 m Abstand, 100 m³ Raumgröße, Nachhallzeit 0,5 s, Richtungsfaktor: Raumecke

EXCELLENCE IN SOLUTIONS

WWW.FLAKTGROUP.COM

HyFlex-Geko

FläktGroup ist der europäische Marktführer für intelligente und energieeffiziente Raumlftlösungen und Spezialanwendungen.

Wir bieten unseren Kunden innovative Technologien, eine hohe Qualität und herausragende Leistung, unterstützt durch mehr als ein Jahrhundert gesammelter Branchenerfahrung. Das umfassendste Produktportfolio in diesem Markt und die starke Präsenz in 65 Ländern weltweit garantieren Ihnen, dass wir stets an Ihrer Seite stehen und bereit sind, Excellence in Solutions zu liefern.

PRODUKTFUNKTIONEN VON FLÄKTGROUP

Luftbehandlung | Luftförderung | Luftdiffusion
Luftverteilung | Luftfilterung | Luftmanagement & Luftauslässe
Klimatisierung & Heizung | Regler | Service

» Erfahren Sie mehr auf www.flaktgroup.de
oder kontaktieren Sie eines unserer Büros

